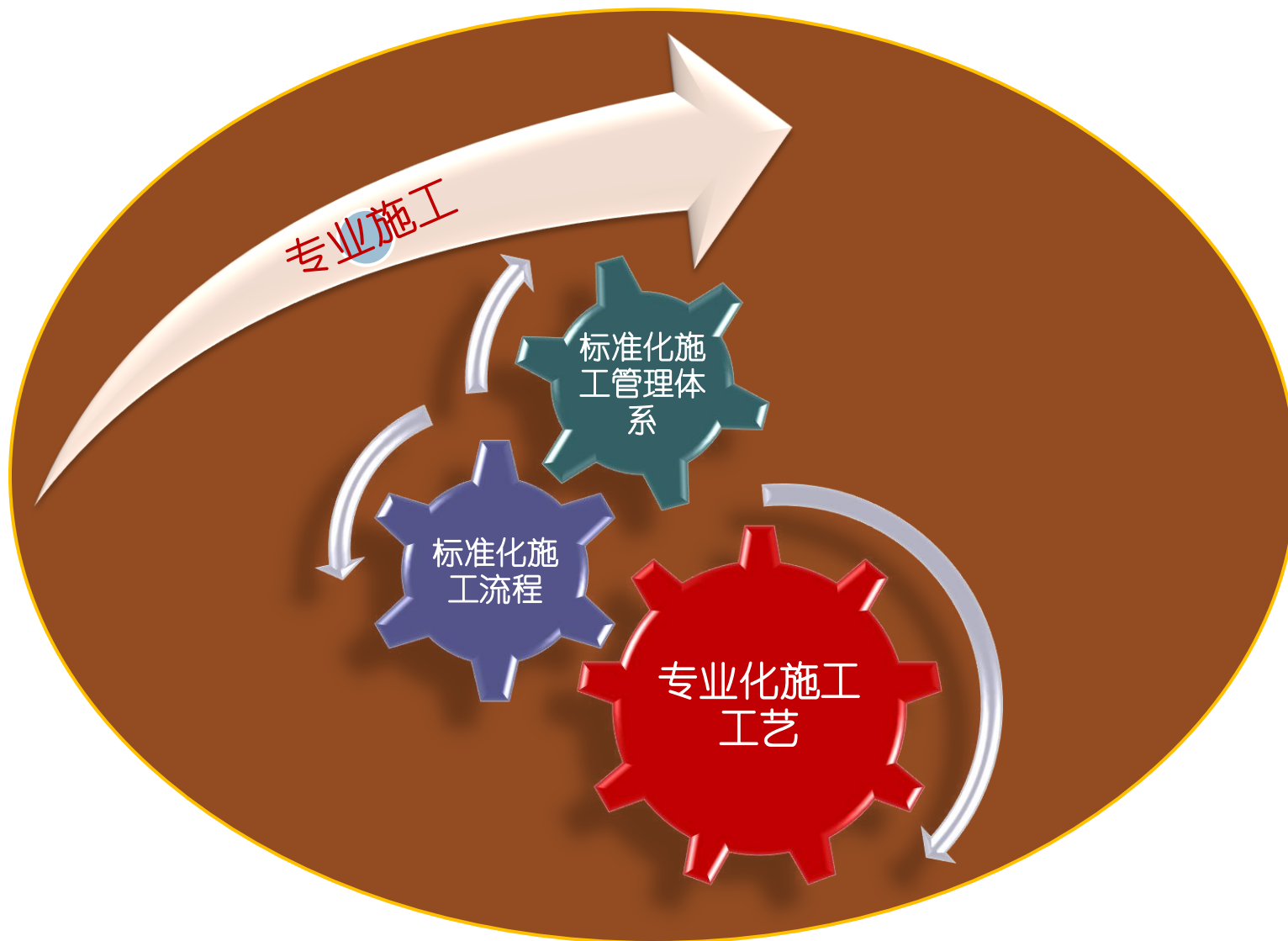


# 系统全面的管理体系



# 专业施工

## ◆ 标准化施工管理体系



标准化施工管理体系

工程规范化、透明化、专业化，任何流程均纳入体系标准化管理，任何相关工程文件均记录在案，达到可控、可追溯的目的。

# ◆ 标准化施工流程



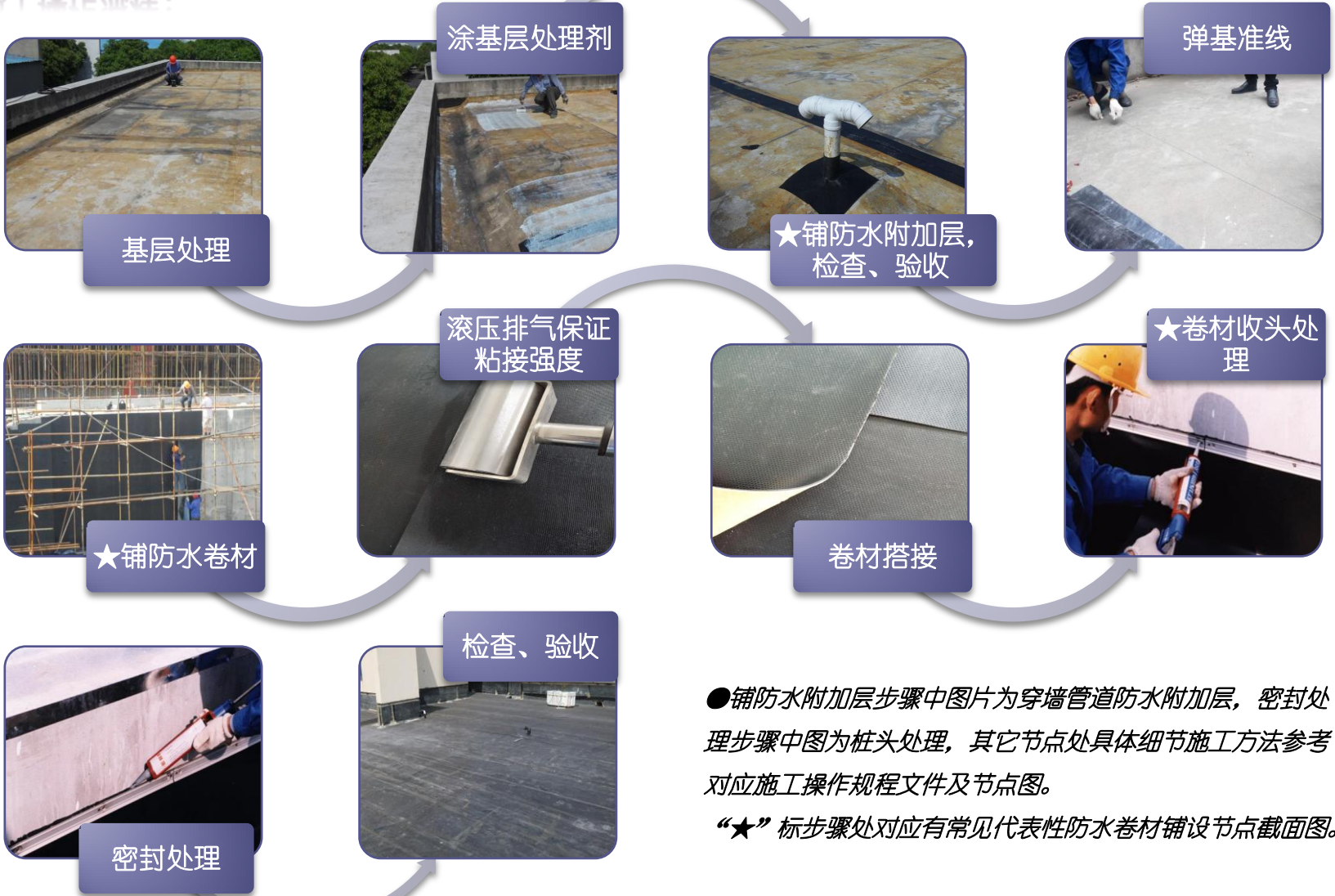
严格执行标准化施工流程, 在开始任何施工工程前都因地制宜制定施工计划并对施工人员进行入场教育, 做到有序施工、安全施工。施工现场监督、检验体制完善, 确保无任何工程问题存在。

施工完成, 进行工程项目小结, 总结经验, 为优秀的施工质量提供保障。

# ◆ 专业化施工工艺（自粘法施工）

适用范围：地下室分离式侧墙，地下室顶板，暴露屋面、非暴露屋面工程等。

施工操作流程：



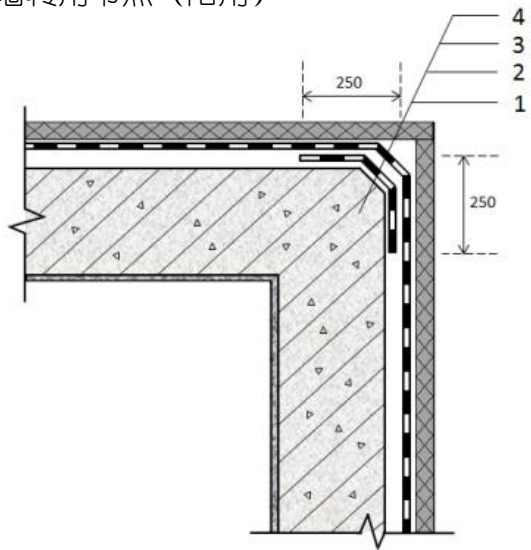
●铺防水附加层步骤中图片为穿墙管道防水附加层，密封处理步骤中图为桩头处理，其它节点处具体细节施工方法参考对应施工操作规程文件及节点图。

“★” 标步骤处对应有常见代表性防水卷材铺设节点截面图。

自粘法施工工艺

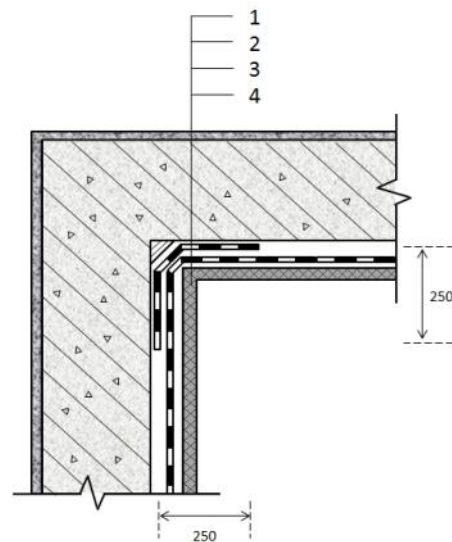
# 代表性防水节点工程截面图：

外墙转角节点（阳角）



- 1. 地下室外墙；2. 防水附加层；3. 侧墙外防水；4. 围护结构

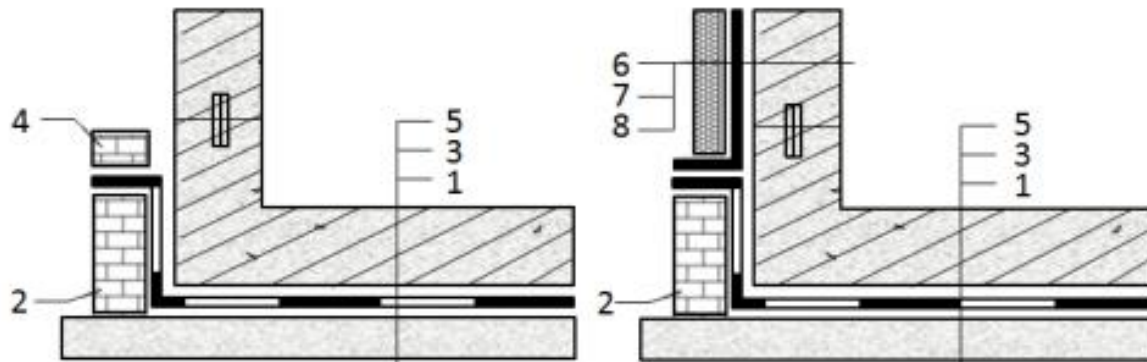
外墙转角节点（阴角）



- 1. 地下室外墙；2. 防水附加层；3. 侧墙外防水；4. 围护结构

## 阴阳角及底板、侧墙 接槎工程节点

底板与侧墙的接槎

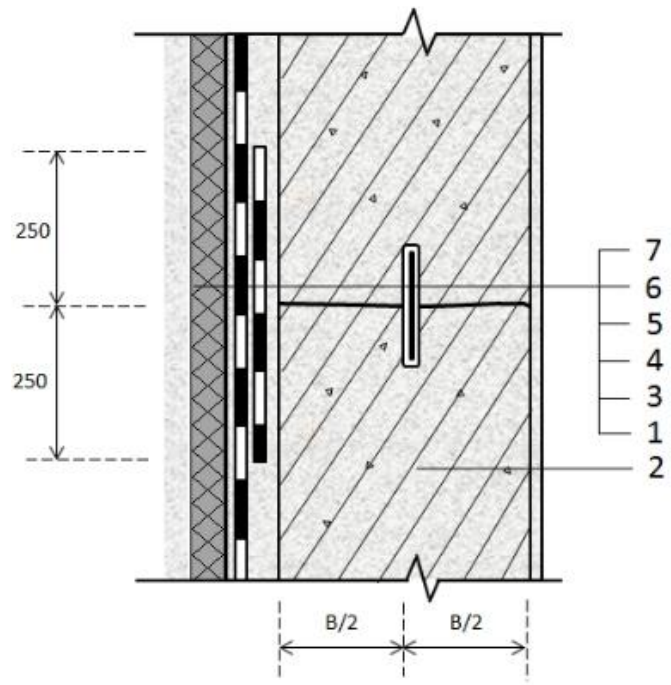


- 1. 垫层
- 2. 永久砖胎模
- 3. 预铺防水卷材
- 4. 临时砖模
- 5. 钢筋混凝土底板
- 6. 钢筋混凝土侧墙
- 7. 防水卷材或涂料
- 8. 聚苯板

# 代表性防水节点工程截面图：

1. 内置钢片止水带
2. 先浇混凝土
3. 后浇混凝土
4. 防水附加层
5. 防水层
6. 找平层
7. 围护结构

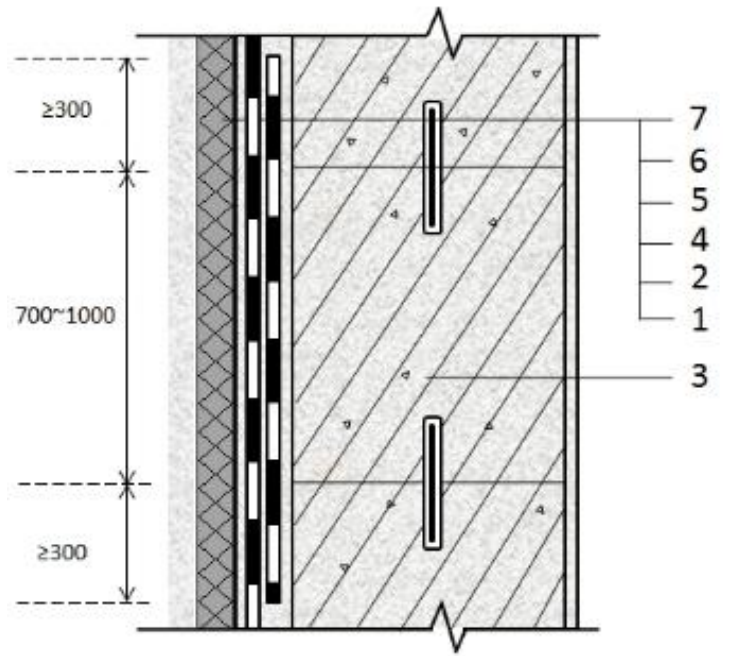
地下室  
分离侧墙



分离式侧墙施工缝

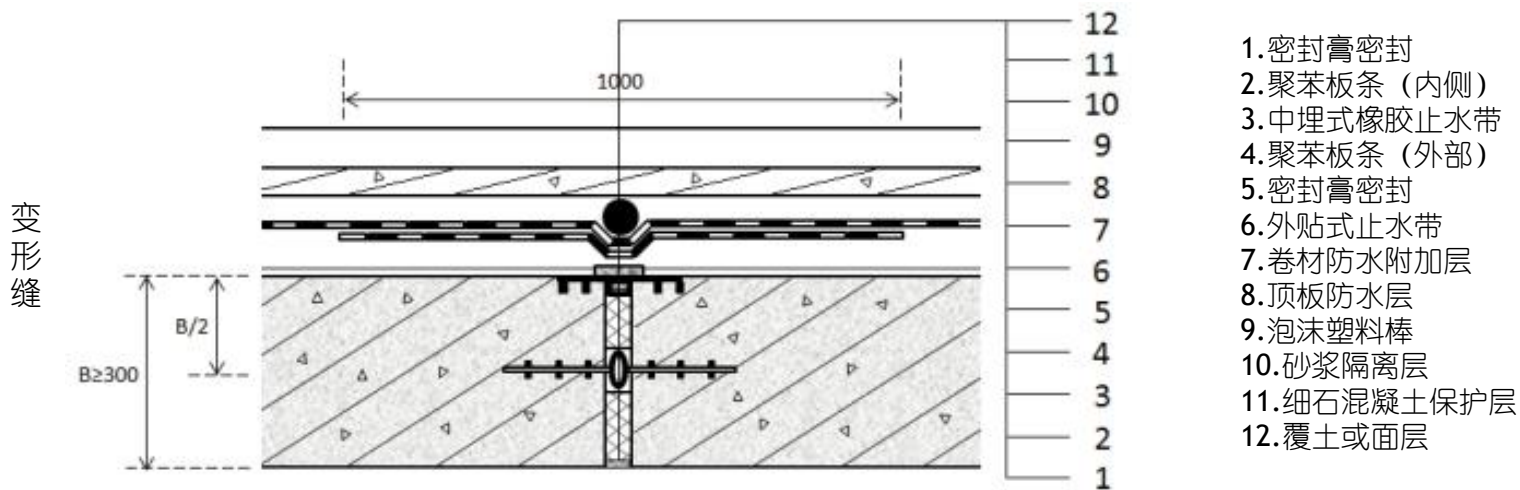
1. 内置钢片止水带
2. 先浇混凝土
3. 后浇膨胀混凝土
4. 防水附加层
5. 防水层
6. 找平层
7. 围护结构

分离式侧墙后浇带



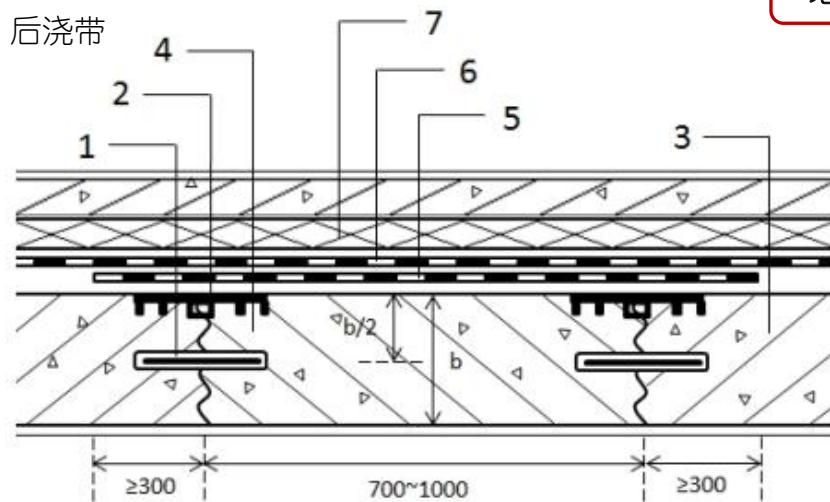
自粘法施工工艺

# 代表性防水节点工程截面图:

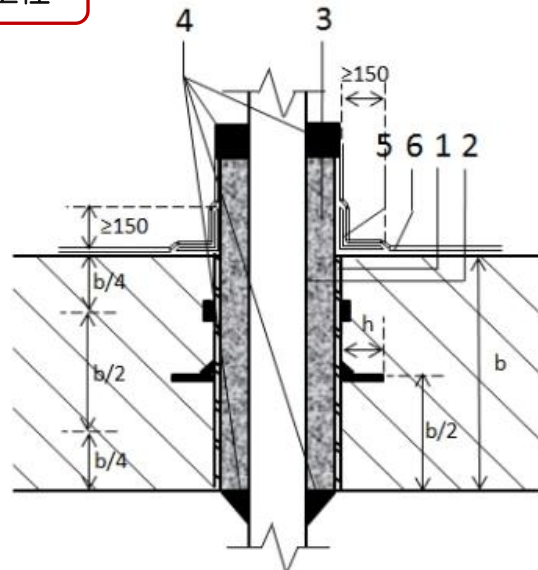


1. 密封膏密封
2. 聚苯板条 (内侧)
3. 中埋式橡胶止水带
4. 聚苯板条 (外部)
5. 密封膏密封
6. 外贴式止水带
7. 卷材防水附加层
8. 顶板防水层
9. 泡沫塑料棒
10. 砂浆隔离层
11. 细石混凝土保护层
12. 覆土或面层

## 地下室顶板工程



1. 丁基钢板止水带
2. 外贴式止水带
3. 先浇混凝土
4. 后浇膨胀混凝土
5. 防水附加层
6. 防水层
7. 保温层、构造层

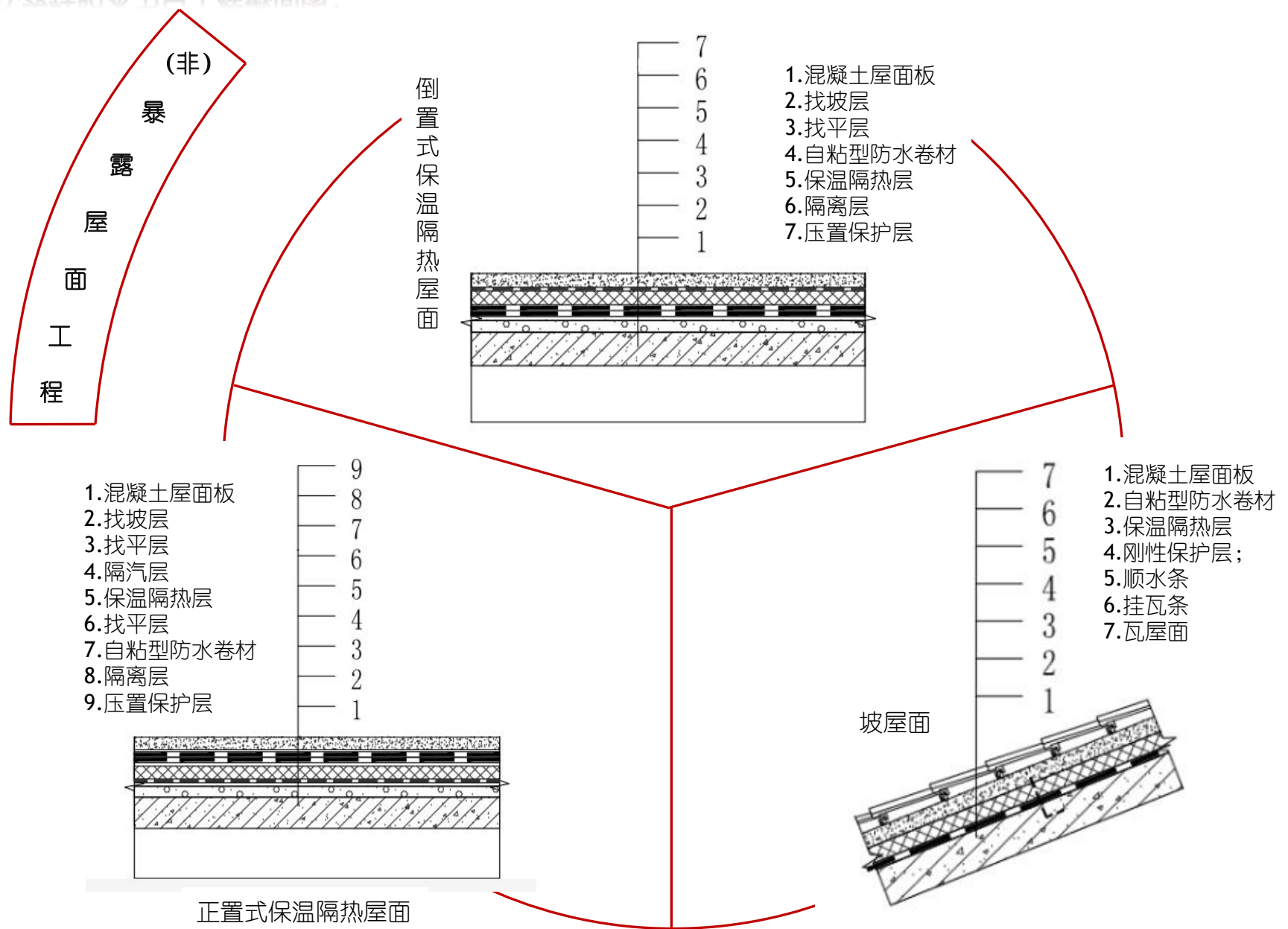


1. 套管
2. 穿墙钢管
3. 聚氨酯发泡
4. 密封胶
5. 防水附加层
6. 外墙主防水层

外墙穿墙管

◆具体细节施工方法参考对应施工操作规程文件

# 代表性防水节点工程截面图：



自粘法施工工艺

◆具体细节施工方法参考对应施工操作规程文件



# 工程实例:

自粘法施侧墙工艺



粮库工程



体育馆工程



# ◆ 专业化施工工艺（预铺反粘法施工）

适用范围：地下室复合式侧墙，地下室底板等。

施工操作流程：

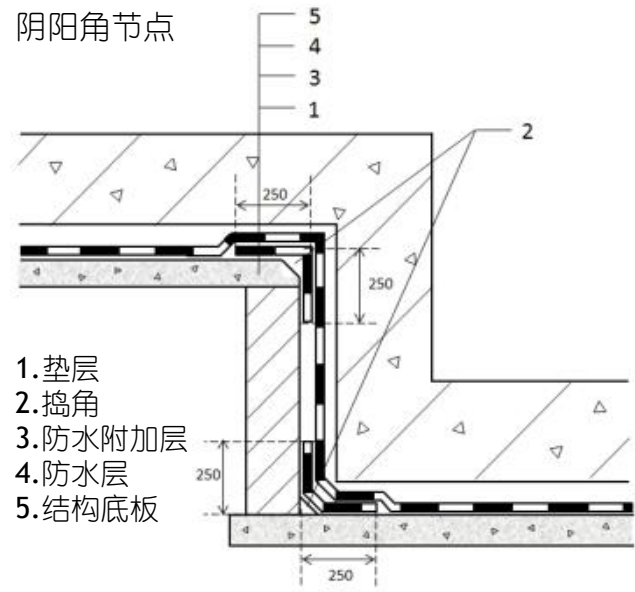


“★” 标步骤处对应常见代表性防水卷材铺设节点截面图。

预铺反粘法施工工艺

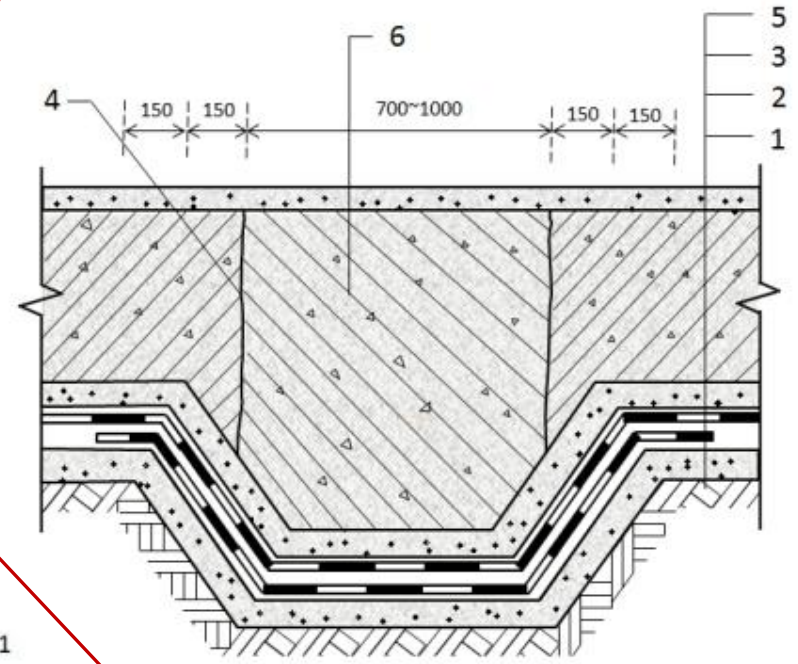
# 代表性防水节点工程截面图：

阴阳角节点



- 1. 垫层
- 2. 捣角
- 3. 防水附加层
- 4. 防水层
- 5. 结构底板

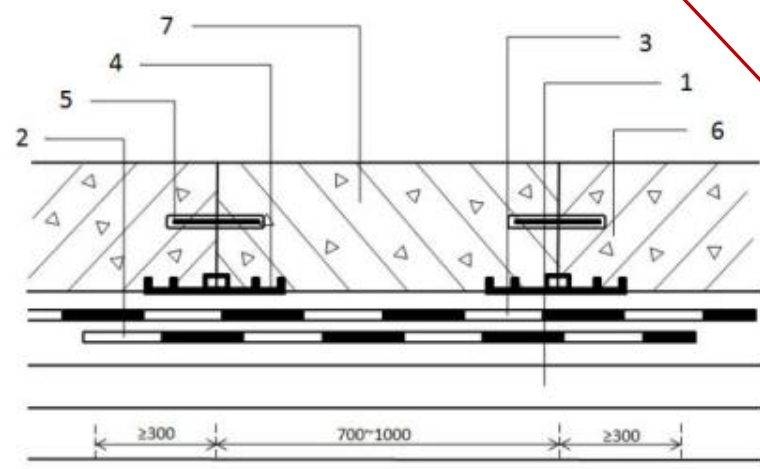
底板后浇带 (2)



- 1. 垫层
- 2. 防水附加层
- 3. 防水层
- 4. 钢板网
- 5. 先浇混凝土
- 6. 后浇膨胀混凝土

地下室  
底板工程

底板后浇带 (1)

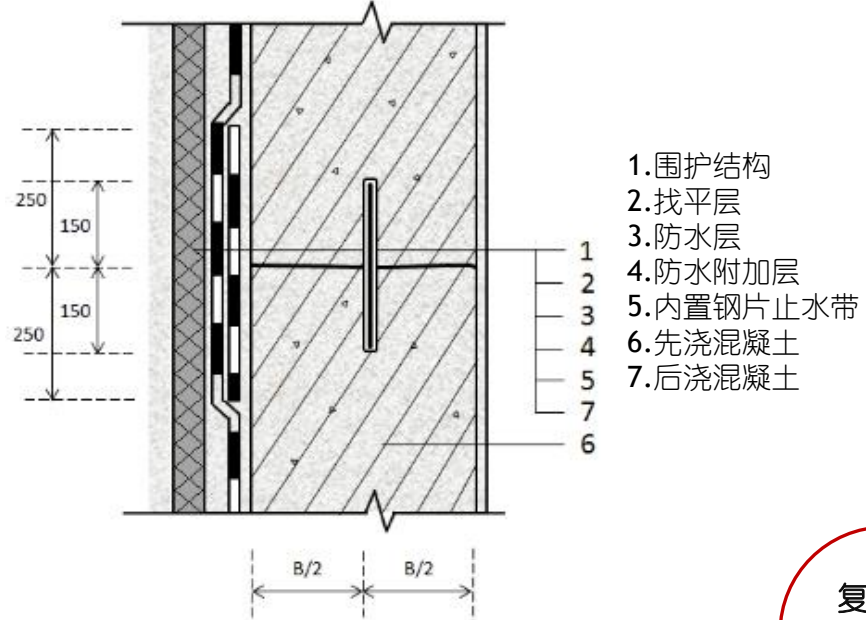


- 1. 垫层
- 2. 防水附加层
- 3. 防水层
- 4. 外贴式止水带
- 5. 内置钢片止水带
- 6. 先浇混凝土
- 7. 后浇膨胀混凝土

预铺反粘法施工工艺

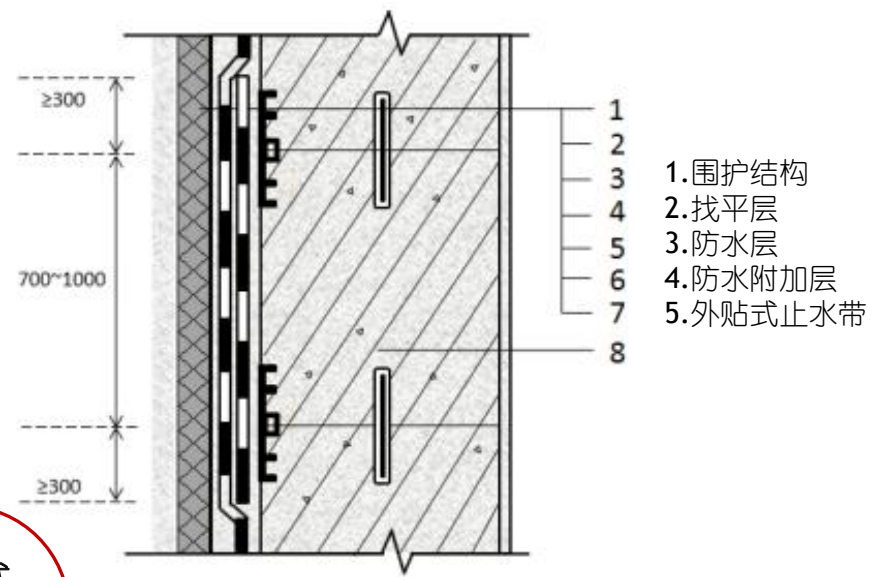
# 代表性防水节点工程截面图：

## 复合式侧墙施工缝



- 1.围护结构
- 2.找平层
- 3.防水层
- 4.防水附加层
- 5.内置钢片止水带
- 6.先浇混凝土
- 7.后浇混凝土

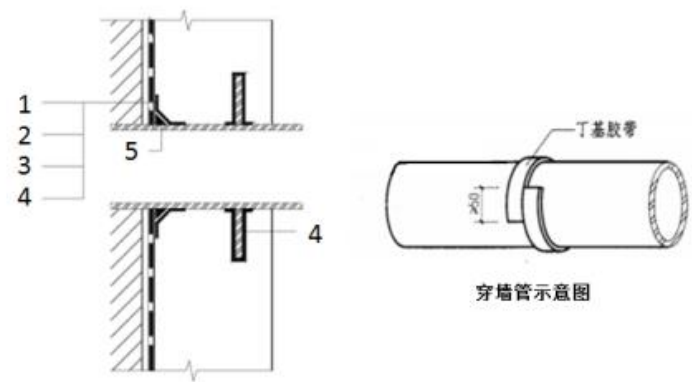
## 复合式侧墙后浇带



- 1.围护结构
- 2.找平层
- 3.防水层
- 4.防水附加层
- 5.外贴式止水带

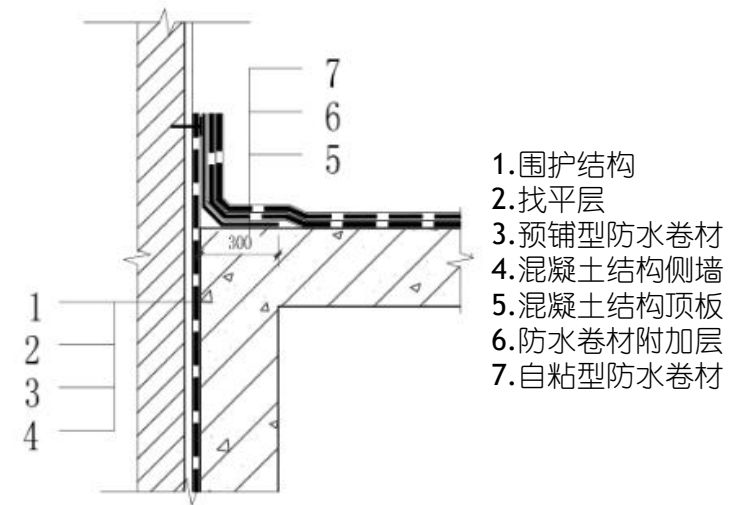
复合式侧墙工程

## 复合式侧墙穿墙管



- 1.围护结构；2.找平层；3.预铺型防水卷材；
- 4.丁基密封膏；5.双面自粘丁基胶带

## 复合式侧墙与顶板的防水接槎



- 1.围护结构
- 2.找平层
- 3.预铺型防水卷材
- 4.混凝土结构侧墙
- 5.混凝土结构顶板
- 6.防水卷材附加层
- 7.自粘型防水卷材

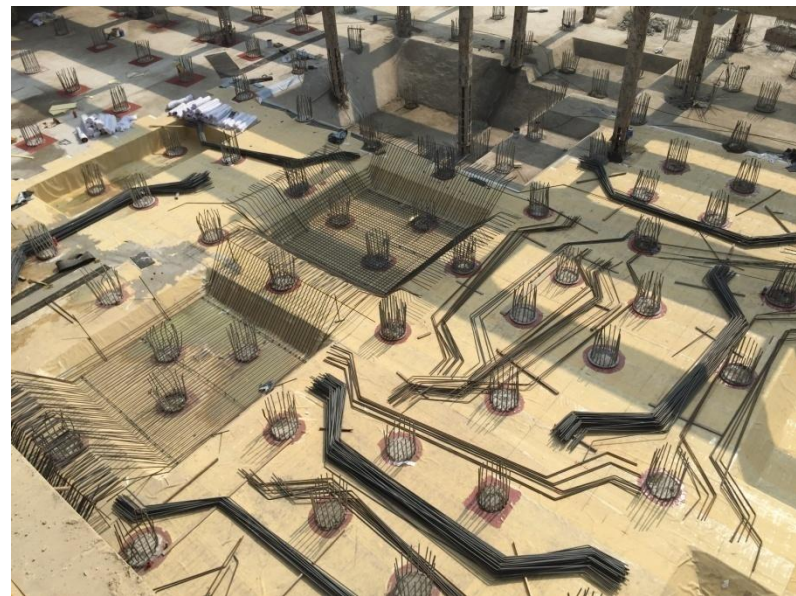
预铺反粘法施工工艺



复合式侧墙基面处理



地下商业街工程



# 工程实例:



地产项目工程



高铁站站前广场工程

预铺反粘法施工工艺

# ◆ 专业化施工工艺 (冷粘法施工)

适用范围：地下室分离式侧墙，暴露屋面、非暴露屋面工程，水池工程等。

施工操作流程：



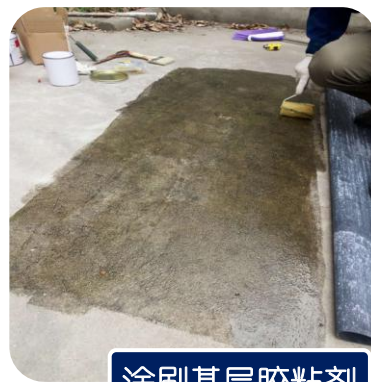
基层处理



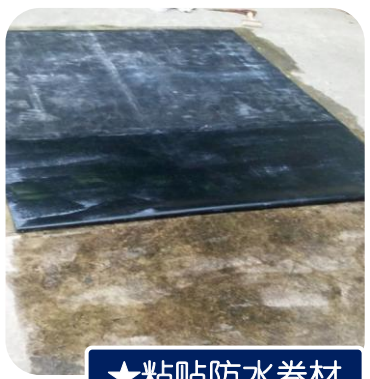
★节点增强处理



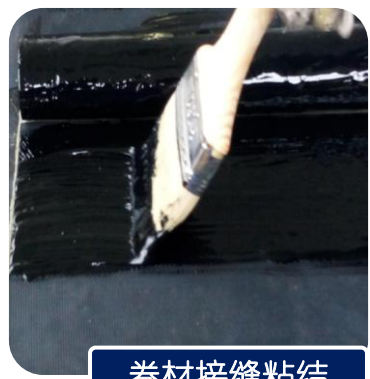
定位弹线



涂刷基层胶粘剂



★粘贴防水卷材



卷材接缝粘结



边缝密封

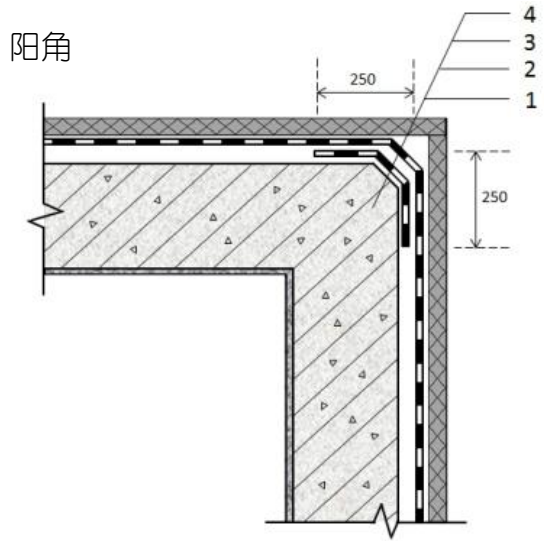


检查、验收

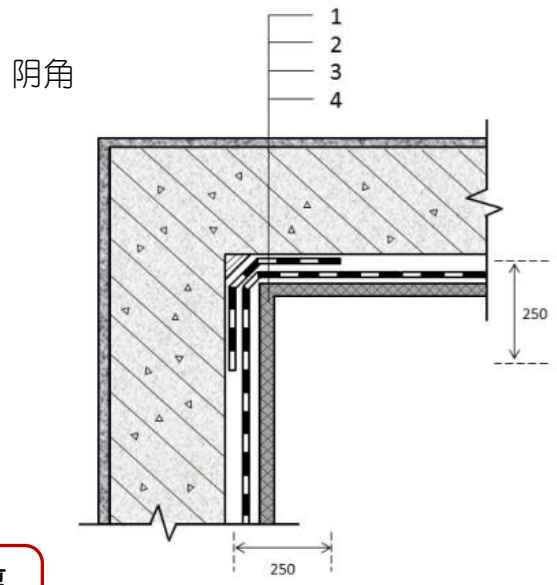
冷粘法施工工艺

“★” 标步骤处对应常见代表性防水卷材铺设节点截面图。

# 代表性防水节点工程截面图：



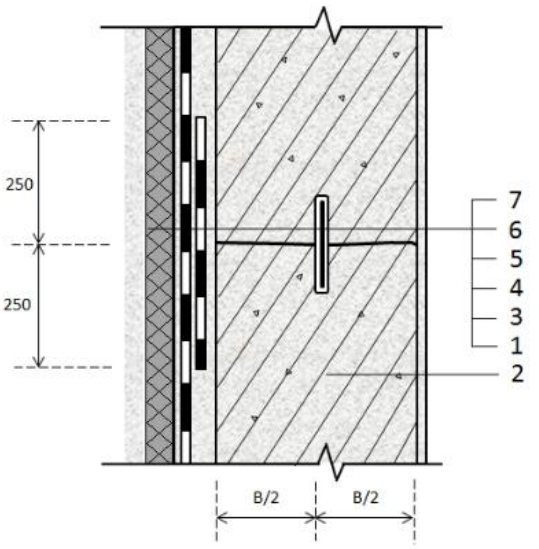
1. 外墙
2. 防水附加层
3. 侧墙外防水
4. 围护结构



1. 外墙
2. 防水附加层
3. 侧墙外防水
4. 围护结构

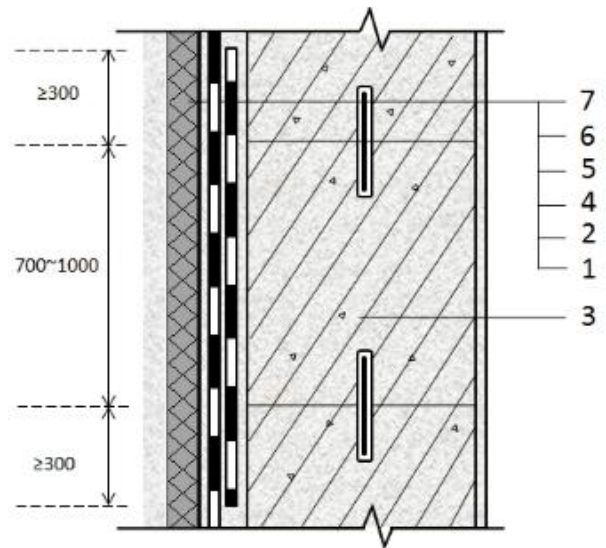
## 阴阳角及地下室分离侧墙工程节点

分离式侧墙施工缝



7. 内置钢片止水带
6. 先浇混凝土
5. 后浇混凝土
4. 防水附加层
3. 防水层
2. 找平层
1. 围护结构

分离式侧墙后浇带



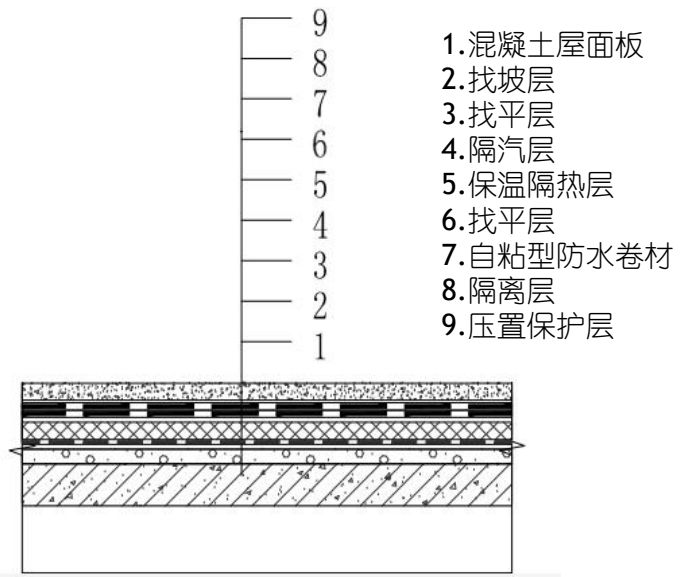
7. 内置钢片止水带
6. 先浇混凝土
5. 后浇膨胀混凝土
4. 防水附加层
3. 防水层
2. 找平层
1. 围护结构

冷粘法施工工艺

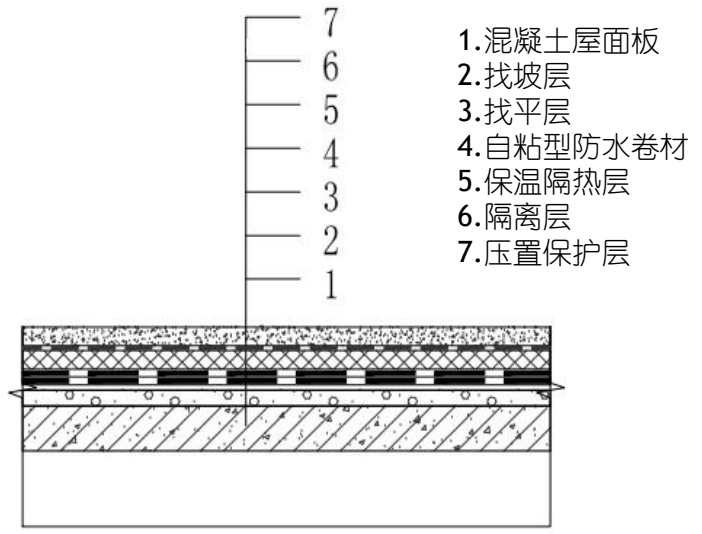


# 代表性防水节点工程截面图:

正置式保温隔热屋面

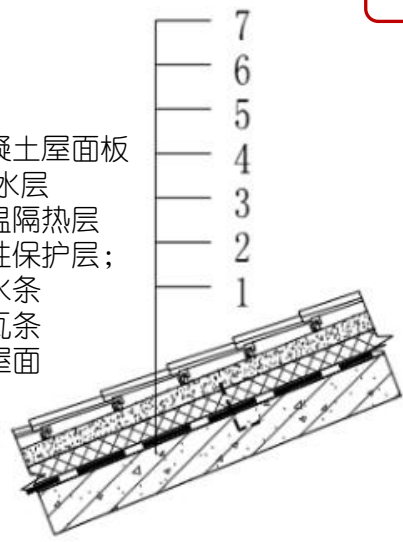


倒置式保温隔热屋面



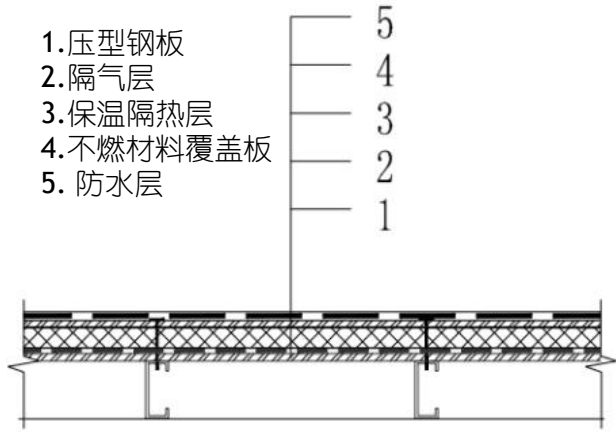
## (非)暴露屋面工程

1. 混凝土屋面板
2. 防水层
3. 保温隔热层
4. 刚性保护层;
5. 顺水条
6. 挂瓦条
7. 瓦屋面



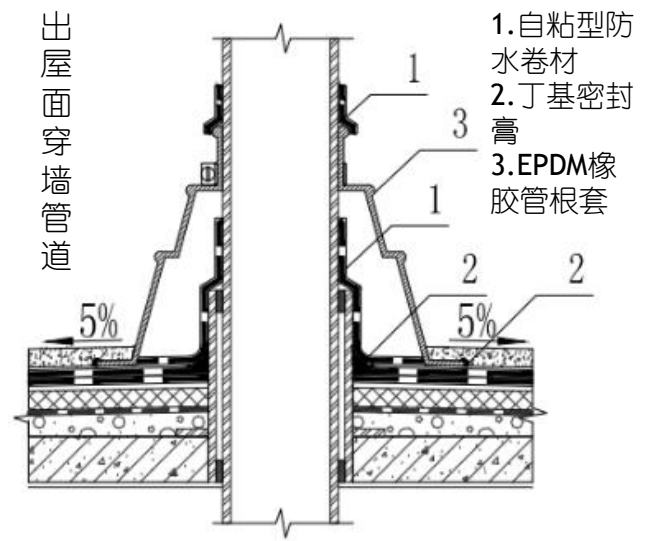
坡屋面

1. 压型钢板
2. 隔气层
3. 保温隔热层
4. 不燃材料覆盖板
5. 防水层



金属屋面

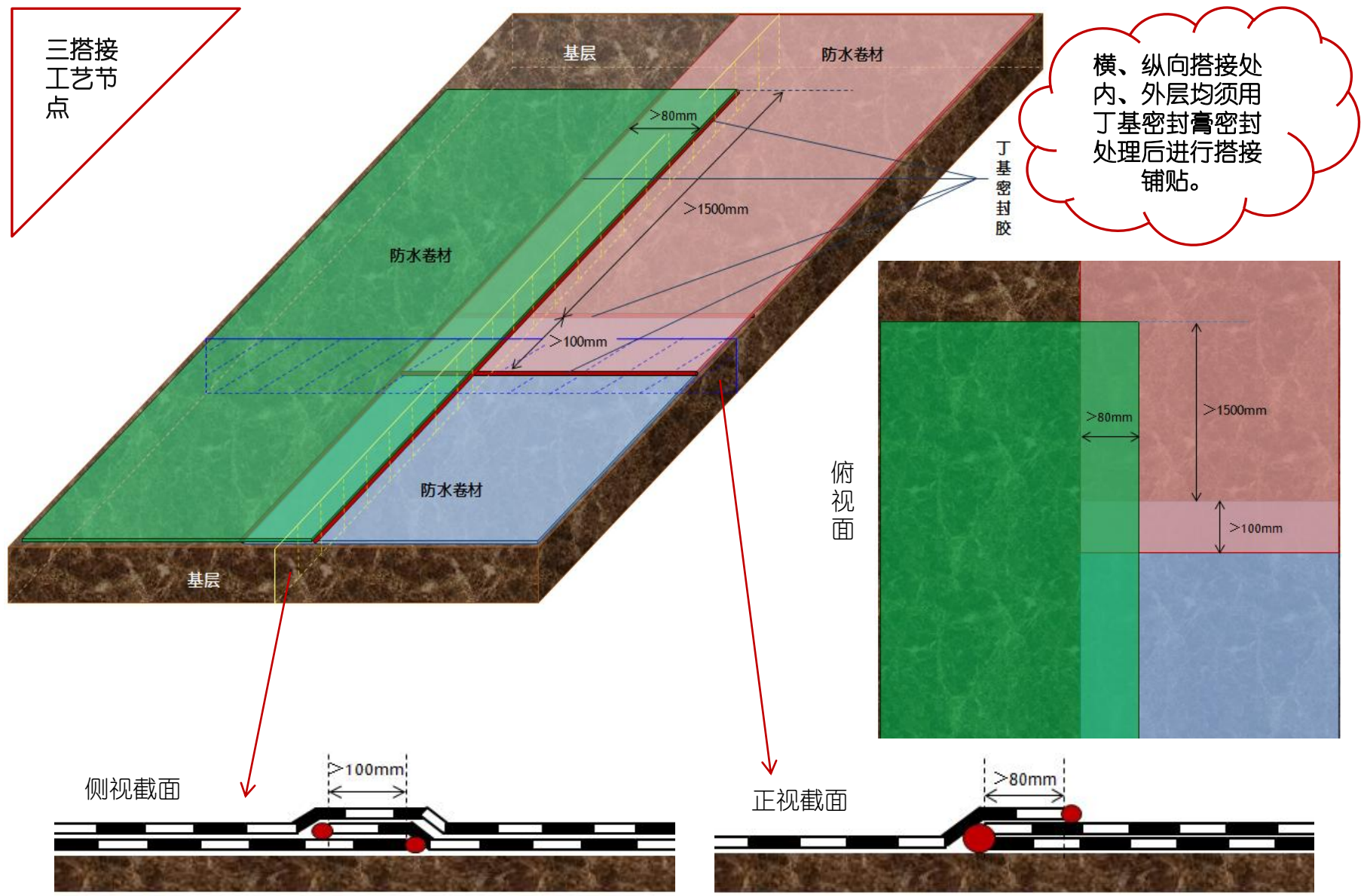
出屋面穿墙管道



◆具体细节施工方法参考对应施工操作规程文件

冷粘法施工工艺

# 代表性防水节点工程截面图：



冷粘法施工工艺

◆具体细节施工方法参考对应施工操作规程文件



混凝土屋面工程



盐湖工程



# 工程实例：



钢屋面工程



# ◆ 专业化施工工艺（焊接法施工）

适用范围：隧道工程，渠道、蓄水池水利工程，种植屋面，地下室种植顶板等

施工操作流程：

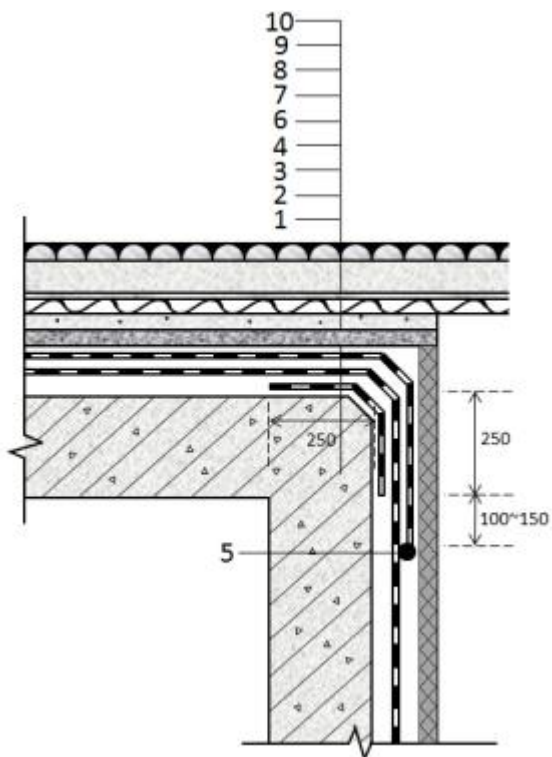


“★” 标步骤处对应应有常见代表性防水卷材铺设节点截面图。

## 代表性防水节点工程截面图：

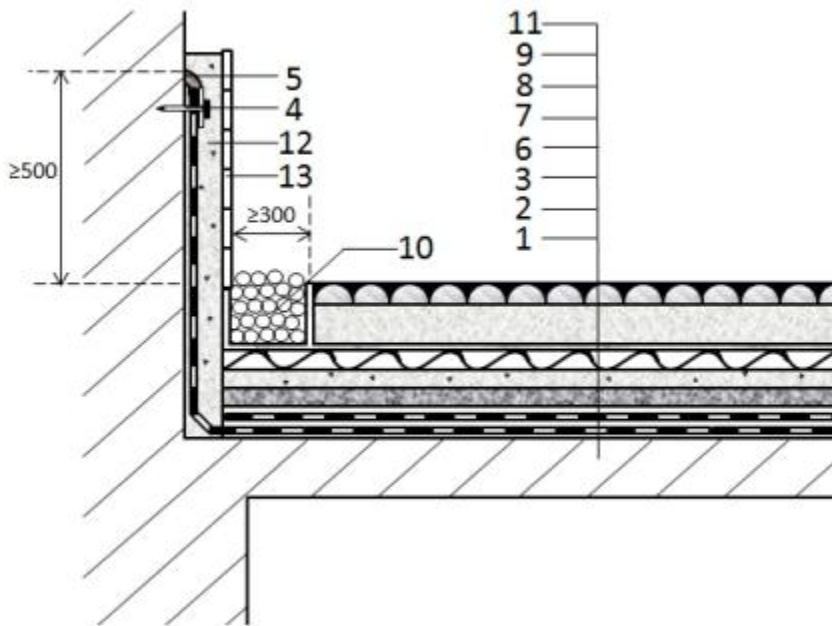
★种植屋面工程宜选用自粘型防水卷材以自粘法施工，完成后再施工阻根型防水卷材。

顶板覆土层



1. 防水混凝土顶板；
2. 防水附加层；
3. 防水层；
4. 阻根型防水卷材；
5. 密封膏密封；
6. 隔离层；
7. 保护层；
8. 蓄排水层；
9. 过滤层；
10. 种植土层及植被层

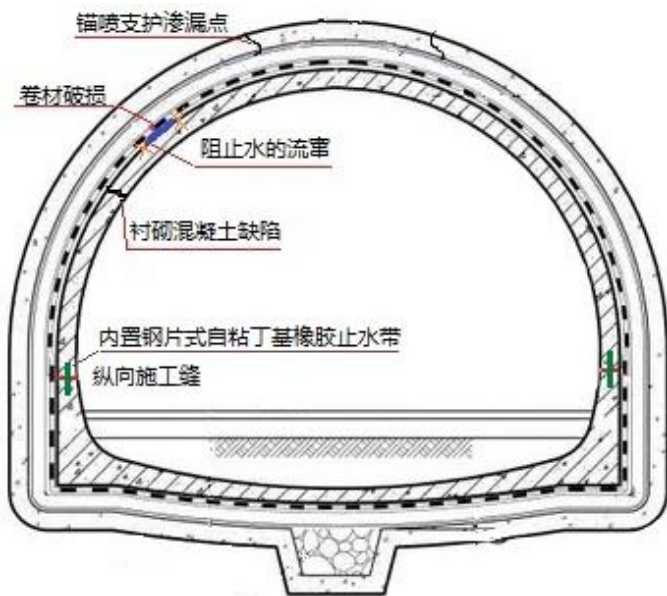
覆土层外墙



1. 防水混凝土顶板；
2. 防水层；
3. 阻根型防水卷材；
4. 水泥钉，间距250，50宽防锈金属压条；
5. 密封膏密封；
6. 隔离层；
7. 保护层；
8. 蓄排水层；
9. 过滤层；
10. 卵石缓冲带；
11. 种植土层及植被层；
12. 水泥砂浆保护层；
13. 饰面

地下室顶板覆土层及种植屋面工程

# 隧道工程:



# 聚氨酯防水涂料、阻根型防水卷材施工工程：

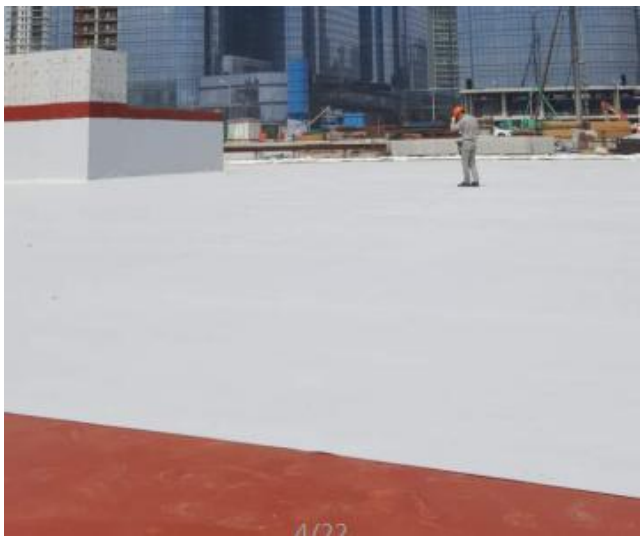
安置房项目工程



地产项目工程



地下空间工程





## ◆ 专业化施工工艺

内置式丁基钢板止水带施工操作流程:

定位弹线



撕开纵向止水带侧边隔离膜



揭开环向止水带隔离膜



粘贴两幅止水带



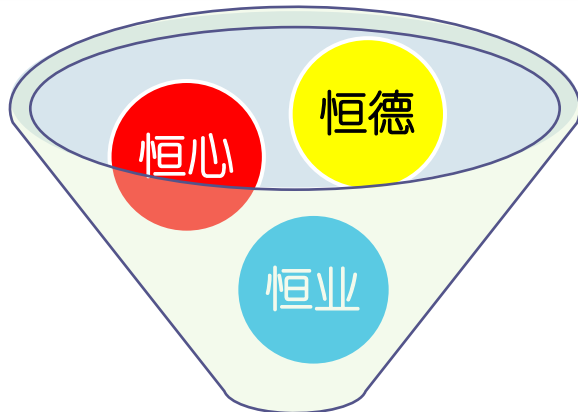
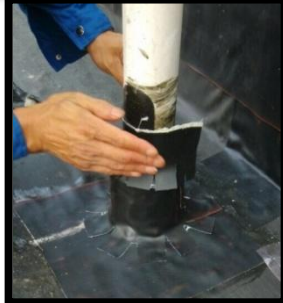
通过铆钉固定



双面丁基自粘胶带密封, 恢复隔离膜



# 现场工艺集锦



高质量、高效率的施工管理，细致、专业的施工工艺，成就一流的防水工程系统。

现场工艺集锦

# 安全管理

## ◆ 安全培训到位

任何现场施工、管理人员上岗前均须接受相关安全教育培训，熟悉火、电及各类施工工具、机械的安全使用。施工前，全面了解现场工地的安全设施位置，同时做好安全巡检和监督，防患于未然。

## ◆ 安全设施全面

所有施工人员，均须佩戴安全帽、劳保防护鞋、防护手套、安全护膝等劳保用品。特殊作业人员须配备如安全带、防护眼镜等相应相安器具、设施。施工工地均须设置警示线、安全护栏等围挡设施和安全通道，因地制宜的配备对应有效的灭火器、消防栓等消防器材，全面排查安全隐患。

## ◆ 安全施工作业规范化

在施工中，有关安全技术如高空作业、垂直运输、卫生防护等应严格按照国务院颁发《建筑安装工程安全技术规程》和国家其它有关专门规定执行。

施工现场以及存放材料的库房，必须通风良好，严禁烟火，有相应的防火措施，在地下室或通风条件较差的场所施工时，要有防爆型强制通风装置和配备必要的灭火器设备等消防器材，施工现场不准混放易燃、易爆物品。施工人员应经过必要的业务培训，有专业上岗证后方可上岗操作，并掌握应知应会的施工安全技术，施工前应穿戴好工作服，方可进行施工操作，在大坡度的屋面以及挑檐等危险部位进行防水施工作业时，操作人员必须佩戴安全带，在有高低跨或立体交叉作业时，必须戴安全帽。现场施工人员必须穿平底的劳动防护鞋，不得穿带钉根鞋，以免损伤防水层。

# 工程质量可视化管理

## ◆ 施工现场可视化

施工现场人员、作业规范、施工成果的检查验收等全程监督。现场施工材料、施工工具、劳保用品、水电气等临时线路均须有序排放、配置，忌货品杂乱无章，忌线路乱接乱排。以达到高管控、高质量、高效率施工目的。

## ◆ 工程管理制度可视化

有明确的施工工程规范及施工管理制度。施工现场作业细化，施工人员须对对应施工区域进行签字负责，施工内容、方案等可查、可控、可追溯。

## ◆ 施工工艺、工法可视化

所有施工工艺、工法均有对应施工标准化文件，施工步骤、操作方法等须以对应规程文件为标准，所有施工用辅助材料须以对应说明书使用，保证施工质量及施工安全。

# 工程案例

印度机场工程



深圳华星光电



北京东方广场



常熟市中利科技屋面返修工程



西门子北京总部



恒德

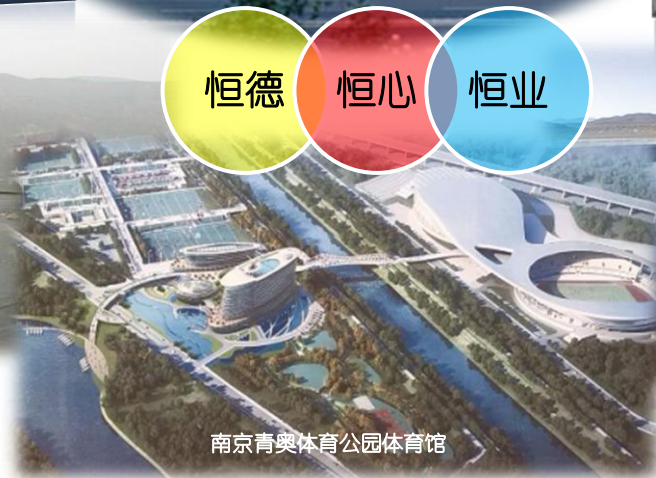
恒心

恒业

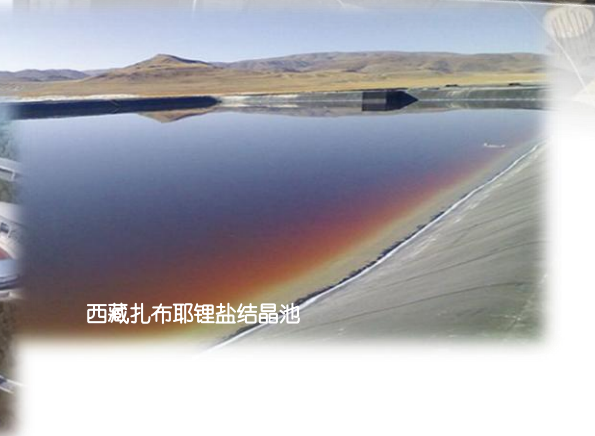
核工业兰州504厂



南京青奥体育公园体育馆



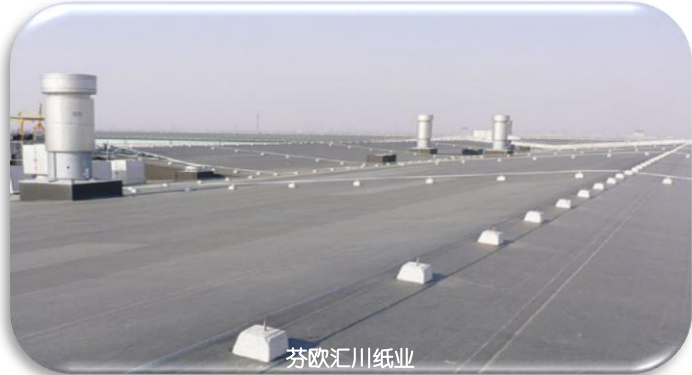
西藏扎布耶锂盐结晶池



# 工程案例



常熟开关制造有限公司



芬欧汇川纸业



上海飞机制造厂



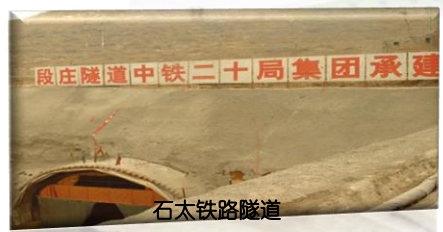
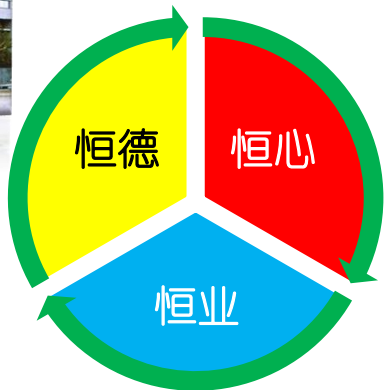
上海通用汽车



深圳宝安机场



苏州伟创力



石太铁路隧道



温福铁路昆阳特大桥

工程案例